

Поздравляем! Вы успешно собрали диван «Тэсси»

Видео по сборке  
углового дивана «Тэсси»



#### Правила эксплуатации

Чтобы мебельное изделие служило вам долго, соблюдайте правила по уходу за мебелью:

1. Мебель должна эксплуатироваться в закрытых и отапливаемых помещениях при температуре не ниже +5С, и относительной влажности воздуха не выше 65%.

2. Предохраняйте деревянные и лакированные поверхности мебели, а также обивочную ткань от попадания на них жидкостей (особенно растворителей: спирта, ацетона, бензина и т. д.).

Не допускается применение соды, порошков и других материалов, не предназначенных для ухода за мебелью.

Для чистки мебельных тканей или съёмных покрытий рекомендуется использовать чистящие средства.

3. Не допускать нахождения воды и водосодержащих жидкостей на изделии (возможно разбухание материалов).

4. Не устанавливать вблизи (менее 30см) отопительных систем и приборов.

Производитель оставляет за собой право на внесение изменений в конструкцию, размеры, комплектацию, внешний вид изделий без предварительного уведомления.  
Подробную инструкцию вы можете найти на нашем YouTube канале «ИВАРУ мебельная фабрика»

# ИНСТРУКЦИЯ по сборке и эксплуатации

## «Тэсси»

### диван угловой

ш-2300 мм, в-930 мм, г-1500 мм

спальное место: ш-2000, г-1500

Видео по сборке  
углового дивана «Тэсси»



📍 426028, г. Ижевск, ул. Пойма, 65

☎ (3412)655-082,655-083, 8 (922) 517-08-98

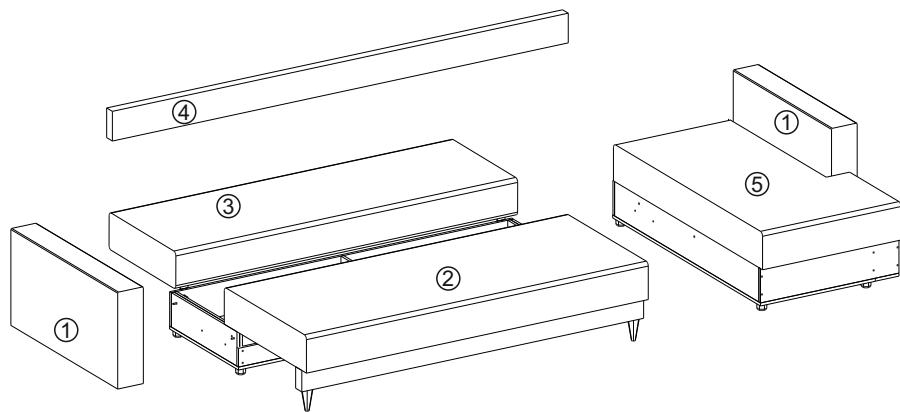
✉ sale@ivaru.ru

🌐 www.ivaru.ru vk.com/ivaru instagram.com/ivaru.ru

Изделие соответствует требованиям ГОСТ 16371-93

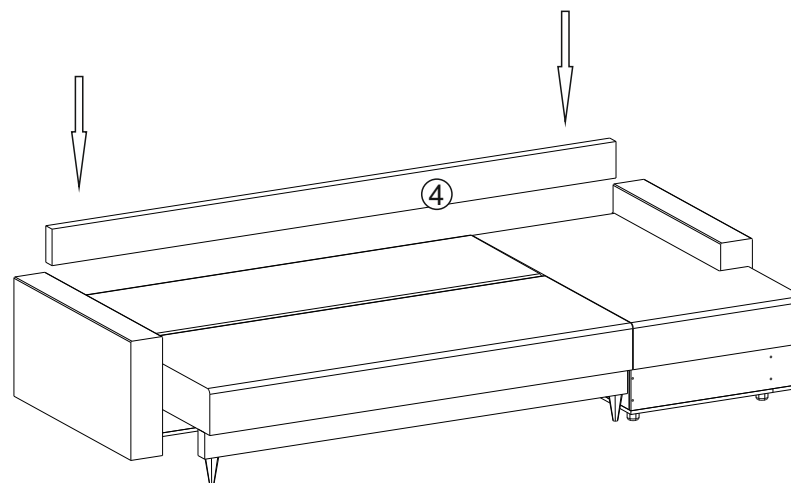
Сборку изделия производить согласно данной инструкции

## Взрыв-схема изделия

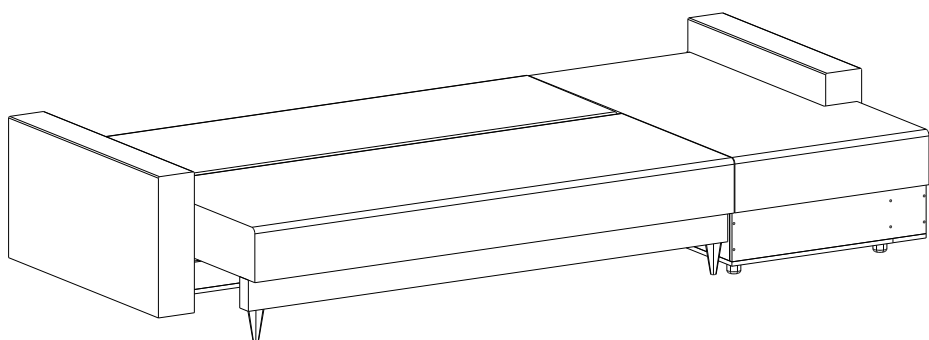
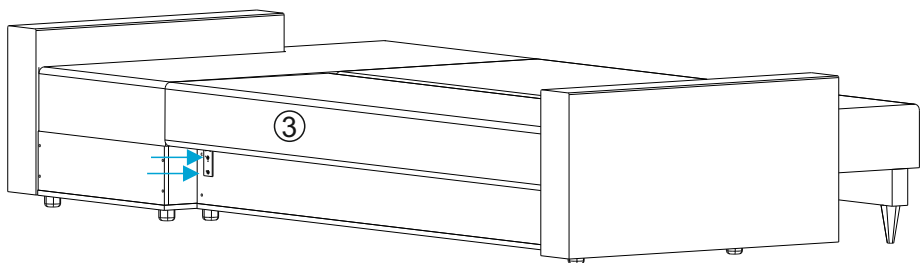


## ② Установка фальш-спинки

1. Установите заднюю фальш-спинку (деталь №4).



4. Установите спинку (деталь №3), зафиксируйте на винты.



## Комплектность поставки

№	Наименование деталей	Кол-во
1	Подлокотники	2
2	Ящик с сиденьем и механизмом	1
3	Спинка	1
4	Фальш-спинка	1
5	Оттоманка	1
6	Подушки	2

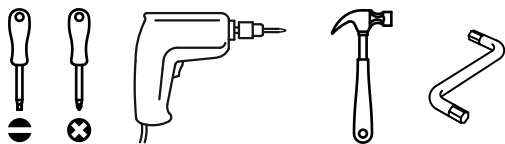
## Перечень фурнитуры

№	Наименование деталей	Рисунок	Кол-во
276	Винт 6*20		4 шт.
153	Болт 8*80		6 шт.
277	Шайба М8 усиленная		6 шт.
156	Гайка		2 шт.
108	Ключ 4 мм.		1 шт.
187	Ключ		1 шт.
312	Опора Н120		2 шт.

## Подготовка к сборке

Прежде чем начать сборку изделия внимательно изучите настоящую инструкцию.

Что необходимо для сборки:



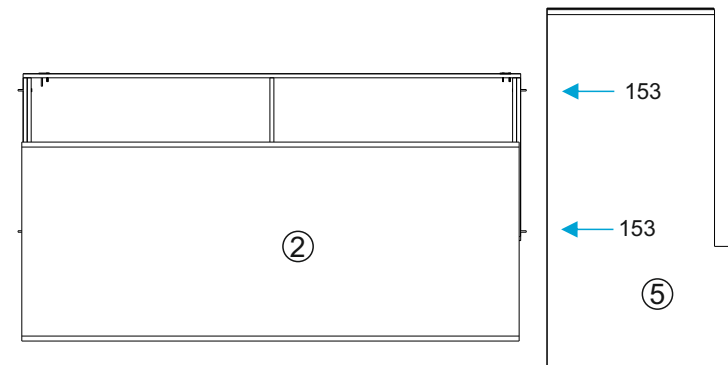
**Рекомендации и предостережения при сборке мебели:**

1. Сборку мебели необходимо производить на ровной, чистой и твёрдой поверхности.
2. Во избежание повреждения поверхности деталей мебели рекомендуется на месте сборки положить мягкую толстую ткань или гофрокартон упаковки.
3. Сборку рекомендуется производить на месте установки мебельного изделия.
4. Обязательно следуйте установленной последовательности в инструкции для более качественного результата сборки.
5. При использовании шуруповёрта установите мощность вращения на 5 Нм для шурупов и 15 Нм для конфирматов

## ① Сборка корпуса

1. На винты наденьте шайбы.
2. Соедините модуль сиденья и оттоманку. В подготовленные отверстия вставьте болты. Наденьте шайбы и закрутите гайки.

Вид сверху



3. Установите левый подлокотник, в подготовленные отверстия закрутите болты.
4. Аналогичным способом установите правый подлокотник.

